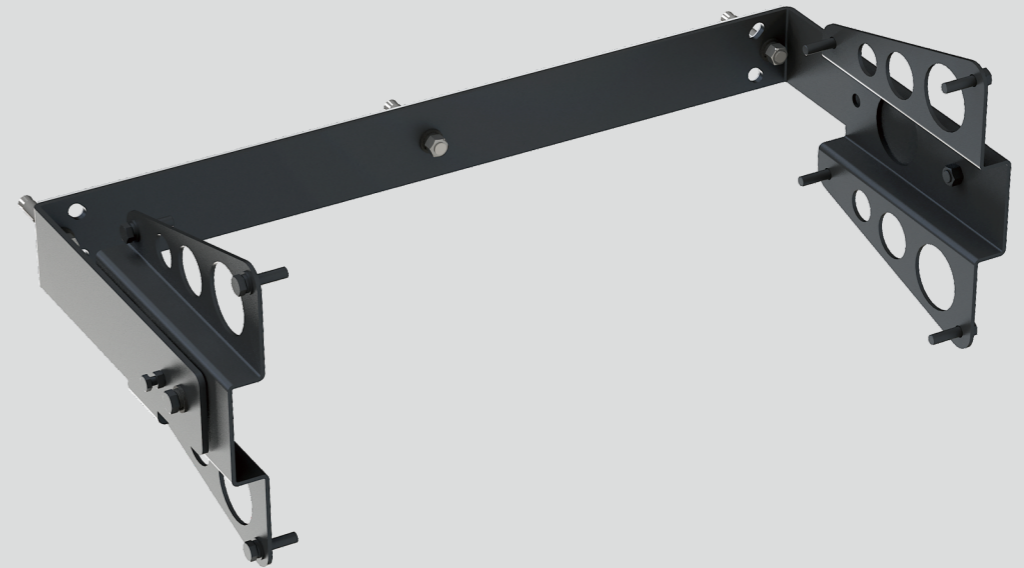


lemuse

IW-1200U 使用说明



广州励丰文化科技股份有限公司

GUANGZHOU LEAFUN CULTURE SCIENCE AND TECHNOLOGY CO.,LTD

地址：广州市高新技术产业开发区科学城科学大道8号自编一至六栋

邮编：510663

官网：<http://www.lemuse.cn>

电话：+8620-66829500

传真：+8620-66829696

邮箱：service@lemuse.cn

悦世界，乐动听

MUSIC WORLD PASSIONATE SOLUTION

IW-1200U 使用说明

注意:

- 1、在使用本产品前，请仔细阅读本说明并保留好本说明，以备将来维护时参考；
- 2、本说明应作为本产品的一个重要组成部份，当产品变更所有人时，本说明应转交至所有人手中，作为安全使用的参考；
- 3、选择合适的支撑面，如墙面、天花、结构面等；
- 4、不是由lemuse提供的零件，如螺钉、螺母等，必须保证安装安全，不得影响扬声器的正常使用。

提示:

- 1、lemuse强烈建议由专业人员使用本产品以确保安全；
- 2、本支架为lemuse专用产品，请勿用于其他扬声器或用作其他用途。

警告:

- 1、因不正确使用导致出现的问题, lemuse概不负责；
- 2、安装前请检验安装位置能否达到安装要求，若不能达到安装要求应及时终止安装。

安装步骤:

- 1、如图1所示孔位尺寸，在准备安装的支撑面上钻孔；

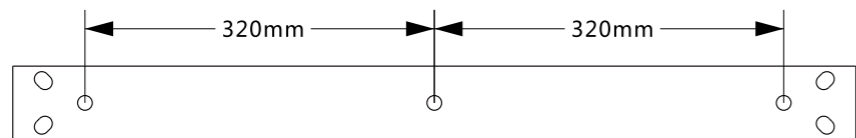


图 1

- 2、把橡胶垫和U型支架通过膨胀螺栓固定在步骤中1开孔的位置上（橡胶垫应夹在U型支架与安装面之间）如图2；

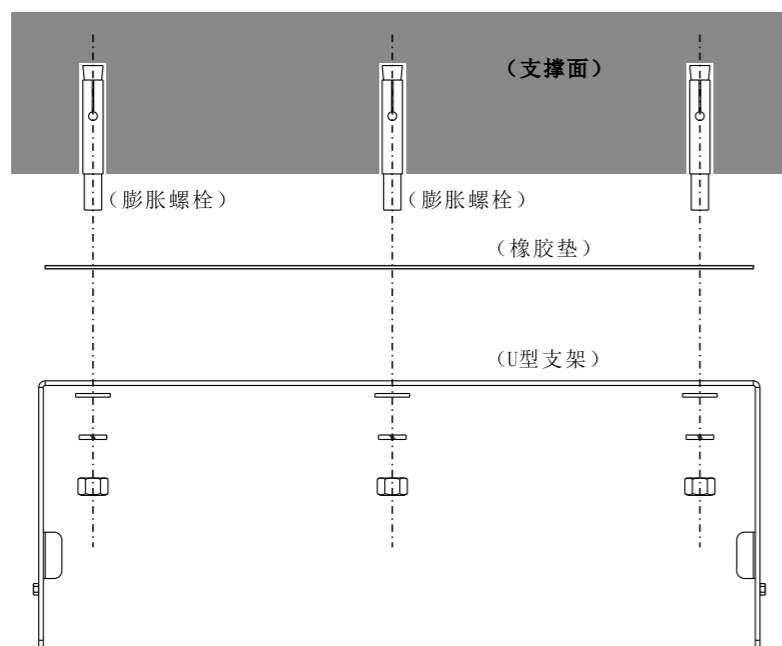


图 2

- 3、将连接板安装在扬声器两侧面上，扬声器两侧的六角头螺栓的安装顺序从里到外应该是：平垫圈→弹簧垫圈→六角头螺栓（各配件安装位置如图3）。

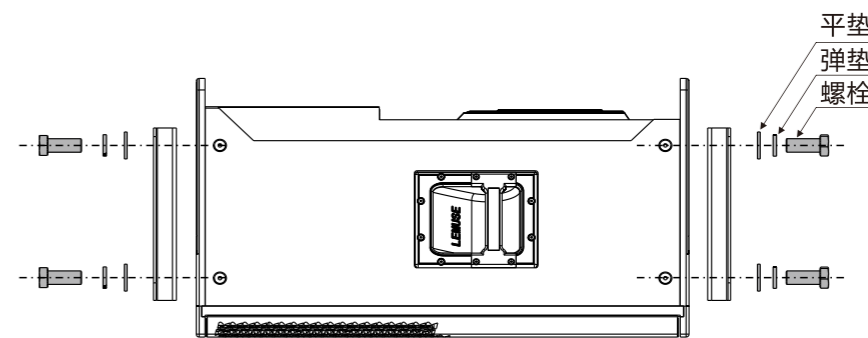


图 3

- 3、通过U型支架两端的六角头螺栓将扬声器固定在支架上，扬声器两侧的六角头螺栓的安装顺序从里到外应该是：平垫圈→弹簧垫圈→六角头螺栓（各配件安装位置如图4）。

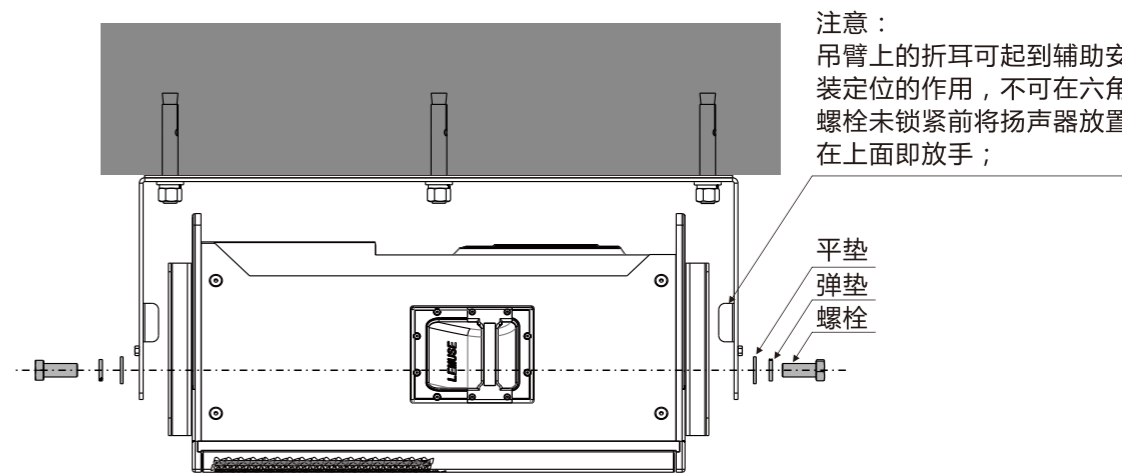


图 4

- 4、预紧扬声器两侧的六角头螺栓，调整扬声器至所需角度后锁紧两侧螺栓及锁紧顶紧螺钉；（注意：两侧螺栓锁紧力应保持一致），安装效果如图5。

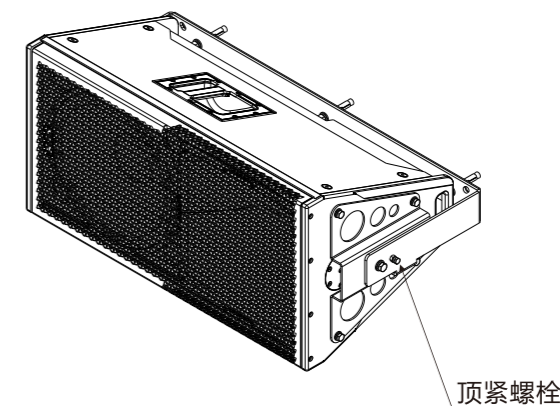


图 5